

Planungssicherheit von Anfang an



Referenz-Objekt:
Brasilianische Botschaft, Berlin.
Architekten:
Pysall, Stahrenberg & Partner.
Ausstattung mit Türen von
HERHOLZ, Ahaus.
Objektbänder, Bandtaschen und
Schließbleche von BaSys.

Bauherren, Architekten und Objekt-ausstatter brauchen für die Konzipierung großer Bauprojekte von der Planung bis zur Ausführung Sicherheit von Anfang an. Für alle Beteiligten gilt: bis ins kleinste Detail muss das Leistungsspektrum der Anbieter dem geplanten Bauvorhaben angemessen sein. Dabei sind Wirtschaftlichkeit, Beratungskompetenz und Lieferfähigkeit ebenso wichtig wie die Zuverlässigkeit der Produkte.



Objektbänder von BaSys sorgen in vielen Objekten für höchste Sicherheit und wartungsfreie Funktion. In der Norm DIN EN 1935:2002 sind die Kriterien der Eignung und Gebrauchstauglichkeit von Bändern für Türen und Fenster festgelegt. Unsere Produkte für diesen Bereich sind nach dieser Norm geprüft und zertifiziert.



Die wachsenden Anforderungen im Baubereich im Hinblick auf Schall- und Brandschutz sowie Einbruchssicherheit stellen an die Entwicklungsarbeit hohe Ansprüche. Um Türen und Beschlagssysteme zu einer homogenen Einheit zu verbinden, bilden wir mit unseren Kunden eine „Entwicklungs-Partnerschaft“. Eine erfolgreiche Form der Zusammenarbeit, aus Vorgaben, Wünschen und Ideen gemeinsam auch unkonventionelle Lösungen zu entwickeln.

Das Programm mit System

Konsequente Systemtechnik ist das wesentliche Konstruktionsmerkmal unseres Objektband-Programms. Durch Fixierstifte und spezielle Lagerung des Tragbolzens können die Bandedemente beliebig ausgetauscht werden. Die Flügelteile für überfällzte oder stumpf einschlagende Türen sind ebenso auswechselbar wie die Rahmenteile für Holz- oder Stahlzargen. Dieser Austausch kann auch vor Ort erfolgen, wenn die Tür bereits montiert ist.

Die Fixierstifte dienen zusätzlich der Einbruchssicherheit, denn der Tragbolzen kann bei geschlossener Tür nicht mehr gelöst werden. Ein Zusatznutzen, der das gesamte Objektband-Programm auszeichnet und damit weit über den sonst üblichen Standard stellt.

Den unterschiedlichen Anforderungen im Objektbereich in Bezug auf Türanschlag, Türgewichte, Sicherheitsaspekte und Befestigungstechnik wird das Programm in vollem Umfang gerecht. Bandlängen von 95 mm bis 160 mm für Belastbarkeiten bis zu 195 kg stehen zur Verfügung. Als verstärkte Ausführungen können 160 mm lange Bänder für Höchstbelastungen über 200 kg angeboten werden. Und wer es gern schlanker mag: eine Ausführung mit nur 18 mm Rollendurchmesser bringt dezentes Design. Entscheidend dabei ist, die Belastungswerte bleiben gleich hoch.

Die Ausführungen in Stahl oder Edelstahl haben identische Materialstärken – also keine Umstellung bei der Ausfräsung. Als Standard-Oberflächen werden angeboten: Stahl vernickelt, matt vernickelt, vergoldet, weiß beschichtet, verchromt, matt verchromt, Edelstahl gebürstet und Edelstahl poliert. Für zusätzliche Stabilität können die Objektbänder mit Sicherheitsstiften oder auch Tragzapfen geliefert werden. Und wenn mal ganz knapp kalkuliert werden muss: Bei geringfügig modifizierter Lager-technik bieten wir mit der „eta-Reihe“ eine kostengünstigere Alternative.

Die Vorteile auf einen Blick

BaSys-Objektbänder sind Qualitätserzeugnisse für höchste Anforderungen an Sicherheit, Funktionalität und Montagefreundlichkeit. Hier die Vorteile auf einen Blick.

■ Alle Objektbänder sind mit einer Fixierung ausgestattet. Dadurch ist eine systemimmanente Einbruchhemmung gewährleistet.

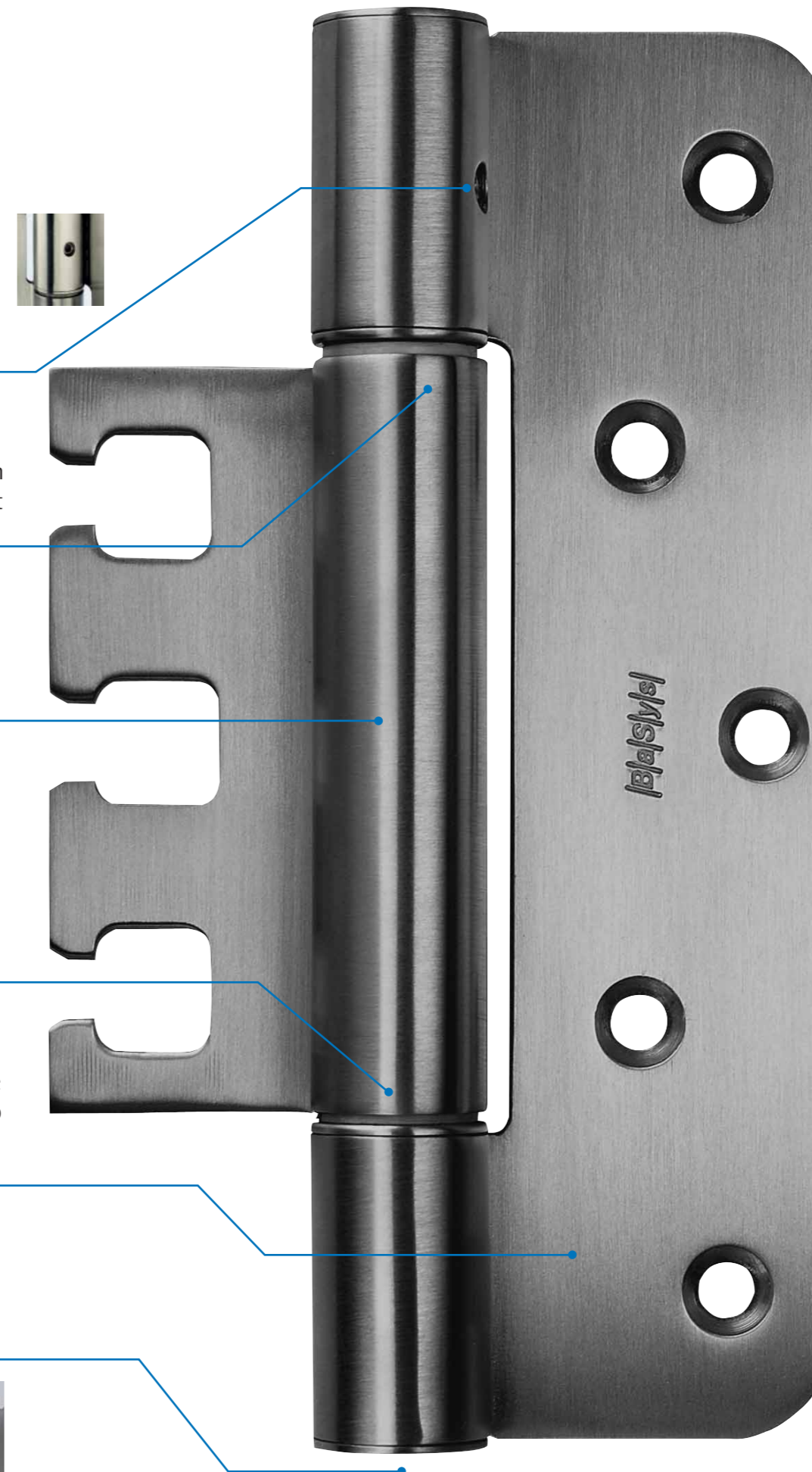
■ Durch eine spezielle Lagerung ist der Tragbolzen leicht nach oben oder unten demontierbar. Die Bandedemente können damit einfach und beliebig ausgetauscht werden.

■ Rollendurchmesser mit nur 18 mm ist möglich. Dezent Optik bei gleich hoher Belastbarkeit.

■ Die Bundbuchsen gewährleisten eine wartungsfreie Lagerung. Durch die vergrößerten Laufflächen werden hervorragende Gleiteigenschaften erzielt.

■ Unabhängig von der Ausführung in Stahl oder Edelstahl – die Materialstärke ist immer gleich. Für die Ausfräsung also kein Unterschied. Das bringt Vorteile in der Türenfertigung und Lagerhaltung.

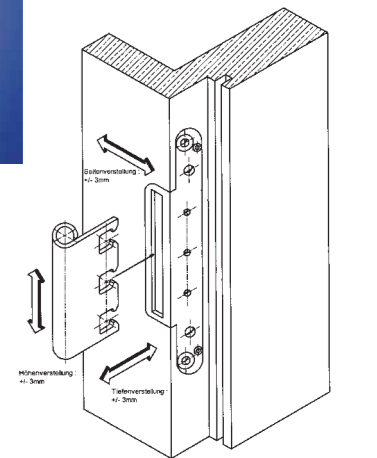
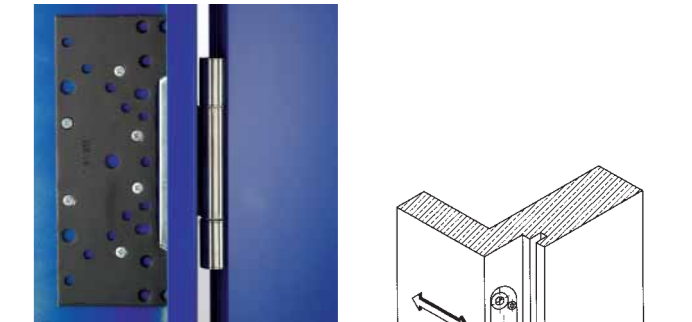
■ Die sonst üblichen Kopschrauben am Rollenschaft entfallen völlig – mehr Sicherheit und bessere Optik.



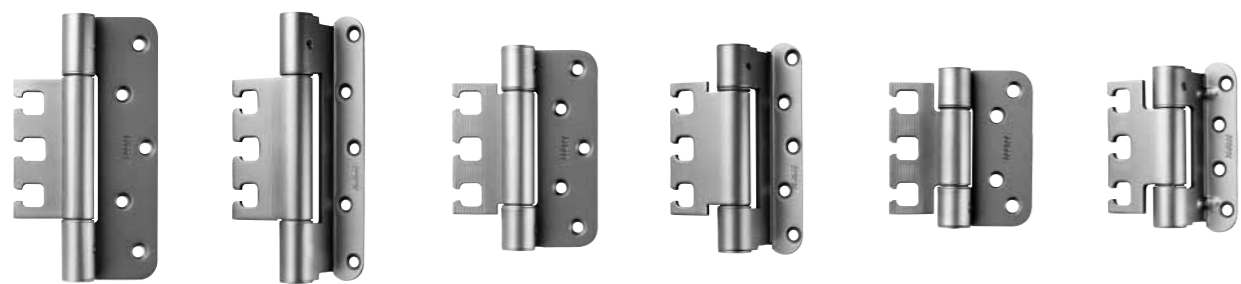
Einfache und sichere Montage

Wenn die Objektbänder in Kombination mit 3D-Bandtaschen eingesetzt werden, sind die Türen dreidimensional justierbar.

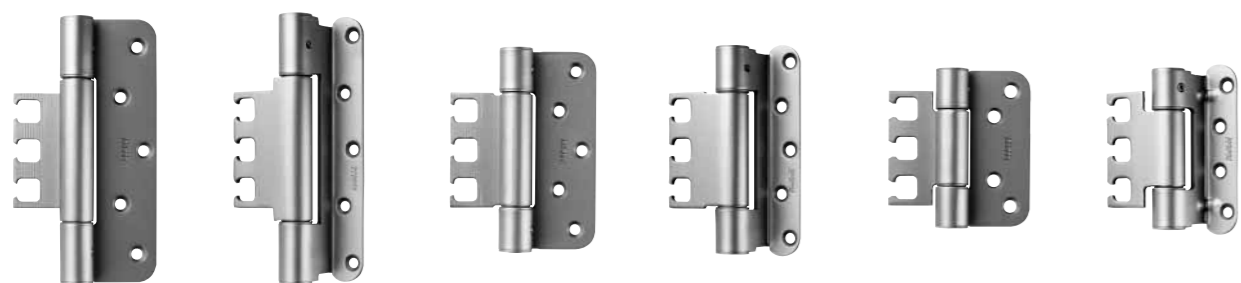
Durch bedienungsfreundliche Montage können die Türen exakt in Höhe, Tiefe (Dichtungsdruck) und Seite (Seitenspiel) eingestellt werden – ohne Demontage der Tür.



Ein kleiner Ausschnitt aus einem großen Programm



Objektband 2029/160/56 für stumpf einschlagende Türen, Länge 160 mm Anschlussmaß 56 mm
 Objektband 2039/160/56 für überfälzte Türen Länge 160 mm Anschlussmaß 56 mm
 Objektband 2029/120/56 für stumpf einschlagende Türen, Länge 120 mm Anschlussmaß 56 mm
 Objektband 2039/120/56 für überfälzte Türen Länge 120 mm Anschlussmaß 56 mm
 Objektband 2029/100/56 für stumpf einschlagende Türen, Länge 100 mm Anschlussmaß 56 mm
 Objektband 2039/100/56 für überfälzte Türen Länge 100 mm Anschlussmaß 56 mm



Objektband 2029/160/48 für stumpf einschlagende Türen, Länge 160 mm Anschlussmaß 48 mm
 Objektband 2039/160/48 für überfälzte Türen Länge 160 mm Anschlussmaß 48 mm
 Objektband 2029/120/48 für stumpf einschlagende Türen, Länge 120 mm Anschlussmaß 48 mm
 Objektband 2081/120/48 für überfälzte Türen Länge 120 mm Anschlussmaß 48 mm
 Objektband 2086/100/48 für stumpf einschlagende Türen, Länge 100 mm Anschlussmaß 48 mm
 Objektband 2081/100/48 für überfälzte Türen Länge 100 mm Anschlussmaß 48 mm

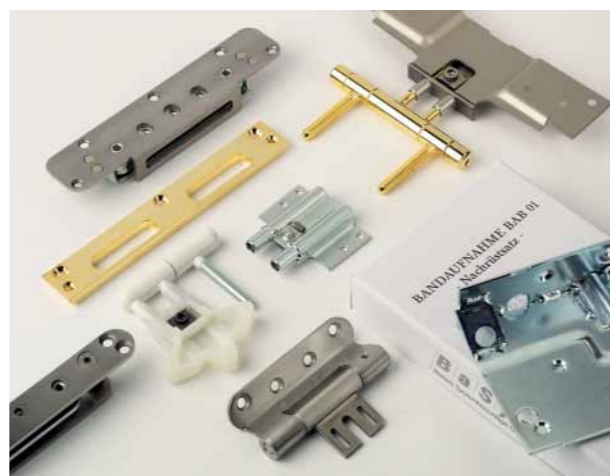


Objektband 2049/160/56 FD für überfälzte Türen mit durchlaufender Dichtung Länge 160 mm Anschlussmaß 56 mm
 Objektband 2039/160/56 SI mit Sicherheitsstiften für überfälzte Türen Länge 160 mm Anschlussmaß 56 mm
 Objektband 2081/160/96 für überfälzte Türen Länge 160 mm Anschlussmaß 96 mm
 Objektband 2086/160/96 TZ mit Tragzapfen für stumpf einschlagende Türen, Länge 160 mm Anschlussmaß 96 mm

Standard-Oberflächen:
 Stahl vernickelt, matt vernickelt, vergoldet, weiß beschichtet, verchromt, matt verchromt, Edelstahl gebürstet, Edelstahl poliert.
 Weitere Oberflächen auf Anfrage, zum Beispiel Stahl farbig beschichtet.



Bandtaschen, Schließbleche und viel Zubehör



Erst das Zubehör macht ein Programm komplett: Bandaufnahmen aus Stahl und Kunststoff, Schließbleche, Nachrüst-Sets für Bandtaschen und Schließbleche, Eckverbinder, Abdeckkappen und vieles mehr.



Neben Katalogen, Angebotsmappen und Preislisten stellen wir unseren Kunden die Produktinformationen über die neuen elektronischen Medien auch online zur Verfügung: Per Internet ist der gesamte Kataloginhalt abrufbar – Technische Daten, Einbausituationen und Zeichnungen. Auswahlkriterien können über eine Suchfunktion eingegeben werden, die schnell zum passenden Artikel führt.

Wer offline bevorzugt – in diesem Fall hilft unsere CD-ROM mit allen Produktinformationen. Bitte kostenlos anfordern.

BaSys steht für Kundenorientierung, Flexibilität und innovative Produkte.
 Sprechen Sie mit einem starken Partner.

Bartels Systembeschläge GmbH

Gewerbegebiet Echternhagen 2
 D-32689 Kalletal
 Telefon +49[0]5264.6473.0 · Fax +49[0]5264.6473.30
 www.basys.biz · info@basys.biz

BaSys
 Bartels Systembeschläge GmbH

Erfolgreiche Projekte sind die beste Referenz

Das ultimative Objektband-Programm



BaSys
 Bartels Systembeschläge GmbH